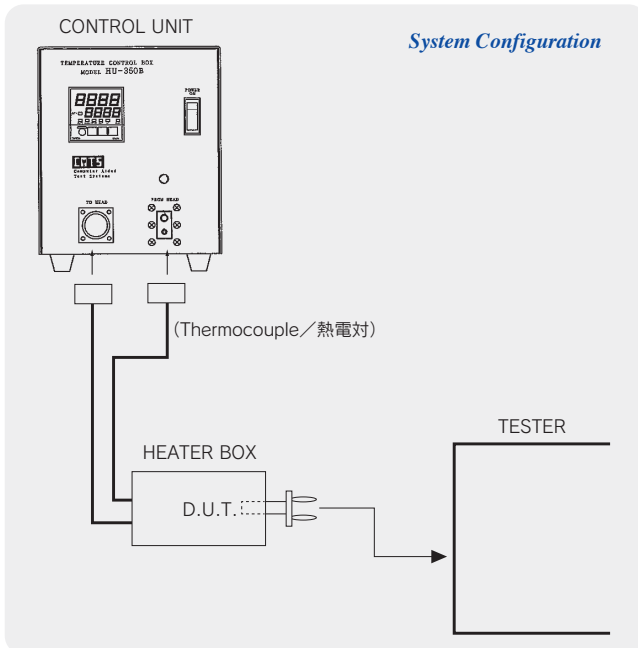


TEMPERATURE CONTROL BOX ヒートアップ装置 HU-350B



- HU-350B can heat a device TO-220 or TO-3P to 350℃. Surface to contact with device heat radiation is covered with ceramic for keeping isolation.
- HU-350Bは1個のTO-220またはTO-3Pデバイスを350℃までの加熱できる性能をもっています。デバイス放熱部分に接触する面はセラミックで囲われ絶縁性を保持しています。

MODEL	HU-350B
OBJECTIVE DEVICE	TO-3P/TO-220
TEMPERATURE SETTING RANGE	Room temperature [常温]…350℃
CONSUMPTION [消費電力]	200W
DIMENSIONS & WEIGHT	
CONTROL UNIT	160(W)×275(D)×190(H)…2kg
HEATER BOX	60(W)×108(D)×84(H)…0.6kg