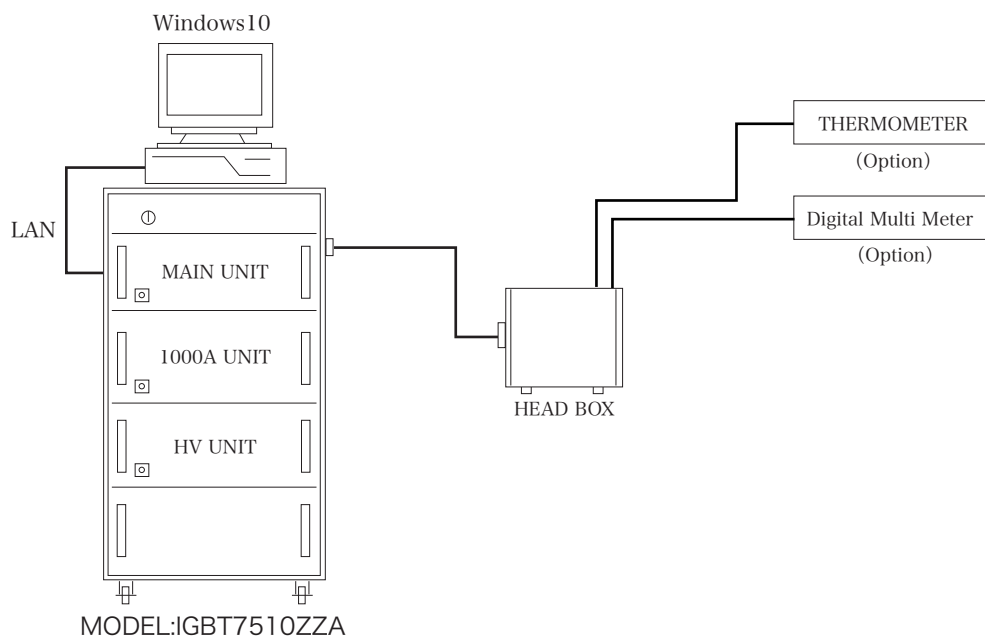


IGBT TEST SYSTEM / IGBTテストシステム

MODEL:IGBT7510ZZA

IGBT7510ZZA is an automatic test system, designed to measure DC characteristics of IGBT and Diode with high voltage and high current at high speed and high accuracy.

本テスターは、IGBTとダイオードのDC特性を高速且つ高精度で測定する自動測定器です。



【DC Measurement Specifications / DC測定仕様】

- 1) Voltage / 電圧 : 7500V
- 2) Current / 電流 : 1000A
- 3) Measurement Items / 測定項目 :

【IGBT】 I_{CES} , BV_{SCES} , I_{GES} , V_F , V_{TH} , $V_{CE(SAT)}$

【DIODE】 $IRRM$, $BVRRM$



半導体デバイス試験装置メーカー

株式会社 キャッツ電子設計

CONTACT

■TEL : CATS Inc. SENDAI OFFICE TEL.022-371-8777

■E-mail : cats-sendai@world.ocn.ne.jp

* Reproduction or appropriation of writings, images and photographs from within this catalogue is prohibited.

* 本カタログ内の記述、画像、写真の無断転載・転用を禁止します。